

УДК:678.6:615.03:543.51

Синтез полімерів

Дослідження комплексу включення карбоксиметильованого β -циклодекстину з феноксатином

Л.В. Кобріна¹, В.В. Бойко¹, С.В. Рябов¹, С.І. Сінельников¹, В.В. Бортницький¹, Д.Ю. Бандуріна², О.В. Москаленко²

¹Інститут хімії високомолекулярних сполук НАН України
48, Харківське шосе, Київ, 02160, Україна

²Ніжинський державний університет імені Миколи Гоголя
2, вул. Графська, Ніжин, 16600, Україна

Синтезовано карбоксиметильований β -циклодекстрин (КМ- β -ЦД). Методами ІЧ- і УФ-спектроскопії та піролітичної мас-спектрометрії досліджено комплекс включення КМ- β -ЦД з феноксатином (ФКТ). Методом Хізучі і Коннора визначено фазову розчинність ФКТ за наявності КМ- β -ЦД. Лінійна залежність розчинності (A_L -тип) свідчить про стехіометричний склад комплексу (тобто ФКТ : КМ- β -ЦД = 1:1). Встановлено, що константа стійкості (K) комплексу КМ- β -ЦД з ФКТ становить 3,8. Показано, що для підвищення солюбілізації ФКТ у воді карбоксиметильований β -ЦД більш придатний, ніж 2-гідроксипропіл- β -ЦД чи метил- β -ЦД.

Ключові слова: карбоксиметильований β -циклодекстрин, феноксатин, комплекс, солюбілізація.

Вступ.

Здатність циклодекстринів (ЦД) – макроциклічних сполук природного походження утворювати комплекси включення з різноманітними органічними сполуками останнім часом широко використовується [1–3]. У косметичній, харчовій та текстильній промисловості ЦД застосовують як зв'язуюче для барвників, біоактивних та ароматичних добавок. У фармацевтиці й медицині – для підвищення розчинності та біологічної активності лікарських препаратів, а також для цільової доставки і пролонгованої дії активних лікарських речовин в організмі людини.

Раніше нами методом піролітичної мас-спектрометрії (ПМС) досліджено можливість утворення комплексів включення β -ЦД з такими речовинами як 4-нітрофенол і 1,5-дихлорпентан, перший з яких може бути потенційно екологічно небезпечним, а другий може розглядатися як аналог гірчичного газу [4]. Метод ПМС був використаний нами також для вивчення комплексів включення силільованого похідного β -ЦД з 4-нітрофенолом і барвником – нільським блакитним [5]. Досліджено також комплекси включення β -ЦД та його похідних, а саме (2-гідрокси)пропіл- β -ЦД і метильованого- β -ЦД з феноксатином (ФКТ) [6, 7], який за своєю структурою подібний до діоксину – надзвичайно отруйної речовини, яка не розкладається в навколишньому середовищі. Слід зазначити, що ФКТ і його похідні привертають увагу широкого кола дослідників. Вивчалися інсектицидні, антибактеріальні та антигельмінтні властивості ФКТ і його похідних [8–10], а також оптичні

властивості люмінофорів на їх основі [11, 12]. Опубліковано роботи, присвячені дослідженню ФКТ і його похідних як потенційних біологічних маркерів [13, 14]. До того ж деякі властивості цих сполук чутливі до зміни полярності середовища, тому дослідники використовують систему ЦД–ФКТ як модель для вивчення взаємодії протеїн–ліганд. Все це свідчить про те, що дослідження комплексів включення з ФКТ та його похідними вельми актуальне.

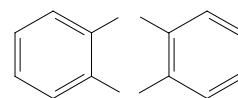
Беручи до уваги необхідність підвищення розчинності ФКТ та його похідних у воді, метою роботи було дослідити утворення комплексу включення ФКТ з новим похідним β -ЦД, а саме з КМ- β -ЦД.

Експериментальна частина.

Використані матеріали:

– β -ЦД – продукт фірми «Fluka». Перед проведенням експерименту β -ЦД сушили у вакуумі за температури 100 °С протягом 12 год.

– феноксатин (ФКТ, 97 %) – біла кристалічна речовина з сильним характерним запахом, фірма «Aldrich», ММ 200,26. Температура плавлення 60–61 °С, температура кипіння 182 °С.



– карбоксиметильований β -циклодекстрин (КМ- β -ЦД) отримували за такою методикою: у скляний реактор

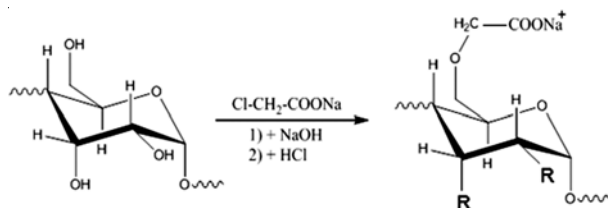


Рис. 1. Схема синтезу КМ-β-ЦД

емністю 100 мл наливали 18 г дистильованої води, засипали 2 г NaOH і перемішували до повного розчинення луку. Додавали β-ЦД у кількості 8 г і перемішували 20 хв до повного його розчинення. До лужного розчину β-ЦД додавали 12,9 г (або 5,8 г у перерахунку на сухий продукт) 45 %-вого розчину натрієвої солі монохлороцтової кислоти (НХОК) і перемішували ще 20 хв. Отриманий розчин витримували 2 год за $T = 80^\circ\text{C}$. Далі охолоджували, додавали 4,8 г 36 %-вого розчину HCl і виливали в 200 мл ізопропілового спирту. Утворений осад сушили за $T = 50^\circ\text{C}$ до сталої ваги. Отриманий продукт переносили на фільтр і тричі промивали по 100 мл сумішню вода:спирт за об'ємного співвідношення компонентів, рівного 1:5.

Мольне співвідношення компонентів β-ЦД : НХОК : NaOH : HCl становило 1:8:8:8.

Схема синтезу КМ-β-ЦД наведена на рис. 1.

Для дослідження використовували:

– зразок **1** – механічна суміш КМ-β-ЦД і ФКТ за співвідношення, рівного 1:1. Для приготування зразка **1** вихідні речовини ретельно розтирали в фарфоровій чашці протягом 30 хв. Суміш мала характерний запах ФКТ.

– зразок **2**, отриманий з водного розчину КМ-β-ЦД і ФКТ за співвідношення компонентів, рівного 1:1.

Для зразка **2** готували водні розчини вихідних речовин, змішували й витримували 20 год. за $T = 60^\circ\text{C}$, періодично перемішуючи. Прозорий розчин випарювали і сушили в сушильній шафі дві доби. В результаті отримали білу речовину без запаху.

Всі досліджувані об'єкти вивчали методами ІЧ- та УФ-спектроскопії, а також піролітичної мас-спектрометрії (ПМС).

ІЧ-спектри записували на ІЧ-спектрометрі з Фур'є-перетворенням Bruker Tensor-37 (Німеччина) у діапазоні частот 400–4000 cm^{-1} і роздільною здатністю 4 cm^{-1} . Зразки досліджували у вигляді дисків, запресованих у KBr.

Дослідження ПМС проводили на мас-спектрометрі MX-1321, який забезпечує визначення компонентів газових сумішей у діапазоні масових чисел 1–4000. Маса зразків становила 0,2 мг. Дослідження проводили згідно з методикою, описаною у роботі [5]. Обробку мас-спектрів летких продуктів термодеструкції об'єктів дослідження проводили за допомогою комп'ютерної програми, яка дає змогу реєструвати інтенсивність кожного газоподібного продукту за інтегральною

площею під відповідним піком. Вивчали температурну залежність зміни інтенсивності виділення летких продуктів термодеструкції досліджуваних об'єктів (загальний іонний струм (J)), склад іонних фрагментів, що утворюються при терморозкладанні зразків. Інтенсивність (I) виділення окремих летких продуктів (іонних фрагментів) відображали в ум. од. Отримані мас-спектри продуктів деструкції порівнювали з мас-спектрами каталогів [15,16].

УФ-спектри знімали на спектрофотометрі Shimadzu UV-2401 PC (Японія) у діапазоні частот 190–800 нм.

Фазову розчинність ФКТ за наявності КМ-β-ЦД визначали методом Хігучі і Коннора [17]. У колбах готували 0,5; 1,0 та 2,0 %-ві водні розчини КМ-β-ЦД і додавали в кожну колбу триразовий надлишок твердого ФКТ (0,18 г або 0,0009 моль). Колби струшували за кімнатної температури протягом доби, осад, що залишився, відфільтровували. Після чого вимірювали оптичну густину за довжини хвилі 292 нм і розраховували концентрацію ФКТ у розчині з рівняння побудованої калібрувальної прямої.

Результати дослідження та їх обговорення.

На ІЧ-спектрах β-ЦД, а також отриманого КМ-β-ЦД наявні характерні смуги поглинання в області $\nu = 1020\text{--}1170\text{ cm}^{-1}$, що належать до коливань C–O-груп глюкозидних фрагментів. У спектрі КМ-β-ЦД з'являється також смуга поглинання $\nu_{\text{C=O}} = 1730\text{ cm}^{-1}$, яка свідчить про наявність карбоксильних груп, що вказує на часткове заміщення гідроксильних груп при модифікації β-ЦД.

В ІЧ-спектрі ФКТ для його характеристики обрано смуги поглинання з частотами 752 cm^{-1} (позаплощинне деформаційне коливання СН ароматичних кілець); 1560, 1585, 1454 cm^{-1} ($\nu_{\text{C}^{\text{ar}}\text{C}}$ ароматичних кілець) і дві сильні смуги поглинання з частотами 1221 і 1261 cm^{-1} , які належать до коливань груп C–O–C і C–S–C, спряжених з ароматичним кільцем. Ці смуги поглинання не перекриваються зі смугами поглинання КМ-β-ЦД. У спектрі зразка **1** (механічної суміші) і в спектрі зразка **2** (комплексу включення) наявні смуги поглинання як в області 1000–1200 cm^{-1} , що характеризують коливання глюкозидного містка і глюкозидного кільця КМ-β-ЦД, так і всі перелічені вище смуги поглинання, які характеризують коливання ФКТ. Спостерігається відмінність спектрів зразків **1** і **2**. У спектрі зразка **1** частоти смуг поглинання, які характеризують спряжену систему ФКТ, мають таке ж положення, як і в спектрі вихідного ФКТ. Натомість у зразку **2** смуги $\nu_{\text{C}^{\text{ar}}\text{C}}$, характерні для ФКТ, зсуваються до 1592, 1568 і 1464 cm^{-1} , а смуги $\nu_{\text{C–O–C}}$ і $\nu_{\text{C–S–C}}$ – до 1266 і 1225 cm^{-1} . Ці відмінності, на нашу думку, пов'язані з таким розташуванням ФКТ у порожнині КМ-β-ЦД, яке сприяє утворенню водневих зв'язків OH-груп КМ-β-ЦД з атомами кисню чи сірки ФКТ, що призводить водночас до зсуву смуги ν_{OH} КМ-β-ЦД від 3400 до 3368 cm^{-1} у спектрі зразка **2**. Виходячи з даних ІЧ-спектроскопії, можна зробити висновок, що зразок **2** є комплексом включення КМ-β-ЦД з ФКТ, і

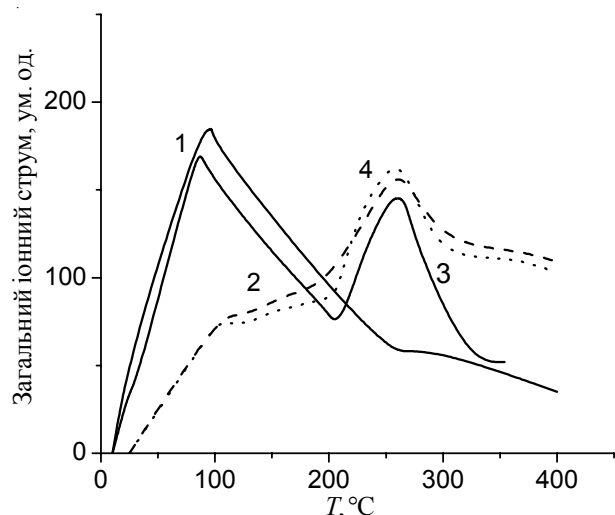


Рис. 2. Термограми ПМС: ФКТ (1); карбоксиметил- β -ЦД (2); зразка 1 (3) і зразка 2 (4)

при його утворенні, крім гідрофобного середовища порожнини КМ- β -ЦД, визначну роль відіграють водневі зв'язки між ОН-групами КМ- β -ЦД та атомами кисню чи сірки ФКТ.

На рис. 2 наведено термограми об'єктів дослідження, отримані методом піролітичної мас-спектрометрії. Як видно з рисунка, максимальне виділення летких компонентів при піролізі ФКТ (крива 1) спостерігається за $T = 100^\circ\text{C}$. У мас-спектрі ФКТ за цієї температури найбільш інтенсивні іонні фрагменти з $m/z = 200, 168, 171, 201, 202, 139$ і 172 (табл. 1). Леткі з $m/z = 200, 201$ і 202 відповідають молекулам ФКТ (ММ 200) з одним (201) і двома (202) атомами водню. Леткий з $m/z = 168$ можна ідентифікувати, виходячи зі структури ФКТ, як дибензофуран, а продукти з $m/z = 171$ і 172 , можливо, відповідають іонним фрагментам $\text{C}_{11}\text{H}_7\text{S}^-$ та $\text{C}_{11}\text{H}_8\text{S}^-$.

Температурний інтервал розкладання КМ- β -ЦД (рис. 2, крива 2) лежить у межах $200\text{--}300^\circ\text{C}$ з максимумом загального іонного струму виділення летких продуктів термодеструкції ($J = 156$ ум. од.) за температури 260°C . Мас-спектр КМ- β -ЦД за цієї температури складається з летких компонентів, характерних для β -ЦД та інших похідних [6, 7], зокрема іонних фрагментів з $m/z = 44$ (CH_3CHO , CH_2CHOH); 45 (CH_3CHOH) і 60 ($\text{O}=\text{CHCH}_2\text{OH}$).

Термограма зразка 1 відрізняється наявністю двох піків розкладання: перший в інтервалі температур $25\text{--}200^\circ\text{C}$ з максимумом за $T = 88^\circ\text{C}$ ($J = 169$ ум. од.) і другий у діапазоні температур $200\text{--}325^\circ\text{C}$ з максимумом за $T = 260^\circ\text{C}$ ($J = 145$ ум. од.) (рис. 2, крива 3). Причому на першій стадії термодеструкції, яка близька до максимуму розкладання ФКТ (100°C), мас-спектр зразка суміші ідентичний мас-спектру саме цієї речовини (табл. 2). За температури другого максимуму (260°C) у мас-спектрі рееструються іонні фрагменти, притаманні мас-спектру КМ- β -ЦД, а також леткий компонент з $m/z = 200$ (ФКТ). Вочевидь, при піролізі зразка 1

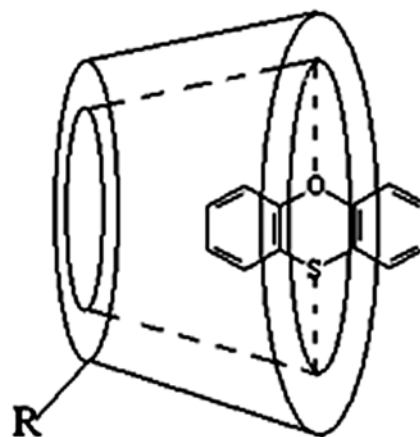


Рис. 3. Комплекс включення КМ- β -ЦД із ФКТ

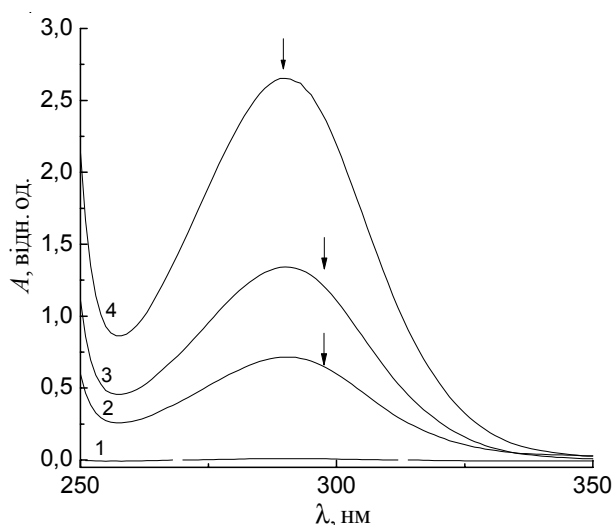


Рис. 4. УФ-спектри вихідного ФКТ (1) і в 0,5 (2); 1,0 (3) та 2%-вих (4) водних розчинах КМ- β -ЦД

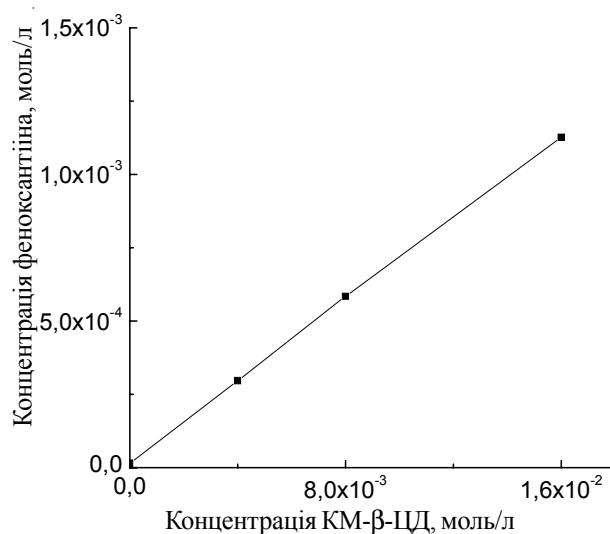


Рис. 5. Залежність концентрації ФКТ від концентрації КМ- β -ЦД

(механічної суміші) спостерігається терморозкладання двох окремих речовин. Водночас крива температурної залежності загального іонного струму термодеструкції зразка **2** (рис. 2, крива 4) за своїм характером майже повторює термограму КМ-β-ЦД (рис. 2, крива 2). Набір летких продуктів у мас-спектрі зразка **2** такий самий, як і в мас-спектрі КМ-β-ЦД, а іонні фрагменти, характерні для ФКТ, а саме леткі з $m/z = 200, 168, 171, 172, 201$ і 202 , – відсутні (табл. 2). Це може свідчити про міцніші зв'язки між молекулами КМ-β-ЦД і молекулами ФКТ, які не руйнуються під впливом високої температури. Отже, на відміну від зразка **1** зразок **2** є комплексом включення КМ-β-ЦД з ФКТ, схематичне зображення якого наведено на рис. 3. Це опосередковано підтверджується і тим фактом, що зразок **2** не має характерного для ФКТ різкого запаху.

УФ-спектри вихідного ФКТ і ФКТ у 0,5; 1,0 та 2,0 %-вих водних розчинах КМ-β-ЦД наведено на рис. 4. Як видно зі спектрів, вихідний ФКТ майже не розчинний у воді (рис. 4, крива 1). При підвищенні концентрації КМ-β-ЦД зростає інтенсивність УФ-поглинання (рис. 4, криві 2–4), що свідчить про збільшення концентрації

ФКТ у розчинах і підтверджує утворення комплексів включення КМ-β-ЦД із ФКТ.

На основі даних УФ-спектроскопії була побудована крива залежності концентрації ФКТ від концентрації КМ-β-ЦД у розчині (рис. 5).

Лінійна залежність розчинності ($A_{\lambda} - \text{mun}$) вказує на стехіометричний склад комплексу ФКТ : КМ-β-ЦД, який становить 1:1 [17].

Обчислено константу стійкості досліджуваного комплексу за формулою: $K = \frac{\text{tg} \alpha}{S(1 - \text{tg} \alpha)}$, де: K – константа

стійкості комплексу; S – початкова концентрація солюбілізату, визначена фотометрично для ФКТ; $\text{tg} \alpha$ – кут нахилу прямої.

Висновки.

Встановлено, що константа стійкості комплексу КМ-β-ЦД з ФКТ становить 3,8. Для порівняння: у комплексах із ФКТ і метил-β-ЦД $K = 2,22$; у комплексах із ФКТ і 2-гідроксипропіл-β-ЦД $K = 2,76$. Тобто для підвищення солюбілізації ФКТ більш придатний КМ-β-ЦД, ніж 2-гідроксипропіл-β-ЦД чи метил-β-ЦД.

Література

1. *Dodziuk H.* Cyclodextrins and their Complexes. Chemistry, Analytical Methods, Applications. Weinheim: Wiley-VCH, Verlag GmbH & Co KGaA; 2006:507. ISBN-13: 978-3-527-31280-1.
2. *Kurkov S.V., Loftsson T.* Cyclodextrins. Int J Pharm. 2013, **453**:167-180. <https://doi.org/10.1016/j.ijpharm.2012.06.055>
3. *Huang W.Z., Zhan T.G., Lin F., Zhao X.* Recent progress in the construction and regulation of supramolecular polymers based on host-guest interactions. Prog. Chem. 2016, **2-3**:165-83.
4. *Riabov S.V., Boyko V.V., Bortnitskiy V.I., Dmitrieva T.V., Kobrina L.V., Ostashko V.V., Charnetskaya A.G., Kercha Yu. Yu.* Thermal mass-spectrometry investigation of the inclusion complexes of β-Cyclodextrin with 4-nitrophenol and 1,5-dichloropentane. Polymer j. 2009, **31**, no. 4: 294-298.
5. *Riabov S.V., Boyko V.V., Bortnitskiy V.I., Dmitrieva T.V., Kobrina L.V., Kercha Yu. Yu.* Thermal mass-spectrometry investigation of the inclusion complexes of β-Cyclodextrin silul-derivative with organic compounds in water. Ukr. chem. j. 2009; **75**, no. 11: 58-62.
6. *Riabov S.V., Boyko V.V., Bortnitskiy V.I., Dmitrieva T.V., Ostashko V.V., Kercha Yu. Yu.* Thermal mass-spectrometry investigation of the inclusion complexes of β-Cyclodextrin with Phenoxathiin. Polymer j. 2010; **32**, no. 2:105-110.
7. *Riabov S.V., Boyko V.V., Bortnitskiy V.I., Dmitrieva T.V., Ostashko V.V., Babych I.V., Kercha Yu. Yu.* Influence of substituent groups in β-Cyclodextrin on the stability of its the inclusion complexes with Phenoxathiin. Repots of the National Academy of Sciences of Ukraine. 2011; no.5:145-149.
8. *Radutiu A.C., Baciu I., Caproiu M.T., Draghici C., Constantinescu T., Balaban A.T.* 2-(β-Aryloxyacetyl)-phenoxathiin derivatives. synthesis and properties. Revue Roumaine de Chimie. 2006; **51**, no. 7-8: 653-661.
9. *Yashchenko V. S., Pap A.A., Kalechits G. V., Makey V., Ol'khovik V. K.* Synthesis of 10,10-Dioxo-10λ6-Phenoxathiin Derivatives by Reaction of 4,4'-Oxydibenzoic Acid with Sulfur-Containing Electrophiles. Chemistry of Heterocyclic Compounds. 2015; **50**, no. 10: 1471-1477. <https://doi.org/10.1007/s10593-014-1612-2>
10. *Lee S. Y., Adachi C., Yasuda T.* High-Efficiency Blue Organic Light-Emitting Diodes Based on Thermally Activated Delayed Fluorescence from Phenoxaphosphine and Phenoxathiin Derivatives. Advanced Materials. 2016; **28**, no. 23: 4626-4631. <https://doi.org/10.1002/adma.201506391>
11. *Ionescu S., Popovici D., Balaban A. T., Hillebrand M.* Excited states properties of some phenoxathiin derivatives. Journal of Photochemistry and Photobiology A: Chemistry. 1999; **124**, no. 1-2: 67-73. [https://doi.org/10.1016/S1010-6030\(99\)00058-1](https://doi.org/10.1016/S1010-6030(99)00058-1)
12. *Ionescu S., Popovici D., Balaban A. T., Hillebrand M.* 2-Phenoxathiinyl-5-phenyloxazole and 5-phenoxathiinyl-2-phenyloxazole derivatives: Experimental and theoretical study of emission properties. Spectrochimica Acta, Part A: Molecular and Biomolecular Spectroscopy. 2007; **66**, no. 4-5: 1165-1170. <https://doi.org/10.1016/j.saa.2006.06.001>
13. *Oana M., Tintaru A., Gavrilu D., Maior O., Hillebrand M.* Spectral Study and Molecular Modeling of the Inclusion Complexes of β-Cyclodextrin with Some Phenoxathiin Derivatives. Journal of Physical Chemistry. B. 2002; **106**, no. 2: 257-263. <https://doi.org/10.1021/jp012198v>

14. Matei L., Nicolae A., Hillebrand M. Fluorimetric and molecular mechanics study of the inclusion complex of 2-quinoxaliny-phenoxathiin with β -cyclodextrin. Journal of Inclusion Phenomena and Macrocyclic Chemistry. 2007; 57: 597-601. <https://doi.org/10.1007/s10847-006-9278-8>
15. Hordon A., Ford R. Sputnik khymyka [Companion of chemist]. Per. s anhl. Myr, Moskva, 1976:541.
16. Sidel'nikov V.N., Gur'yanova L.V., Utkin V.A., Malakhov V.V., Kolchin A.M. Katalog sokrashchennyh mass-spektrov [Short catalogue of mass spectra.]. Nauka, Novosibirsk, 1981:187.
17. Higuchi T., Connors K. A. Phase-solubility techniques. Advances in Analytical Chemistry and Instrumentation. 1965; 4: 117-212.

Надійшла до редакції 6 травня 2019 р.

Исследование комплекса включения карбоксиметилированного β -циклодекстрина с феноксатином

Л.В. Кобрин¹, В.В. Бойко¹, С.В. Рябов¹, С.И. Синельников¹, В.В. Бортницкий¹, Д.Ю. Бандурина², О.В. Москаленко²

¹Институт химии высокомолекулярных соединений НАН Украины
48, Харьковское шоссе, Киев, 02160, Украина

²Нежинский государственный университет имени Николая Гоголя
2, ул. Графская, Нежин, 16600, Украина

Синтезирован карбоксиметилированный β -циклодекстрин (КМ- β -ЦД). Методами ИК-, УФ-спектроскопии и пиролитической масс-спектрометрии исследован комплекс включения КМ- β -ЦД с феноксатином (ФКТ). Используя метод Хигучи и Коннора определяли фазовую растворимость ФКТ в присутствии КМ- β -ЦД. Линейная зависимость растворимости (A_L -тип) указывает на стехиометрический состав комплекса (т.е., ФКТ : КМ- β -ЦД = 1:1). Установлено, что константа стойкости комплекса КМ- β -ЦД с ФКТ составляет 3,8. Показано, что для повышения солюбилизации ФКТ в воде КМ- β -ЦД более предпочтителен, чем 2-гидроксипропил- β -ЦД или метил- β -ЦД.

Ключевые слова: карбоксиметилированный β -циклодекстрин, феноксатин, комплекс, солюбилизация.

Investigation of the inclusion complex of carboxymethylated β -Cyclodextrin with Phenoxatiin

L.V. Kobrina¹, V.V. Boyko¹, S.V. Riabov¹, S.I. Sinelnikov¹, V.I. Bortnitskiy¹, Daria Bandurina², Oleg Moskalenko²

¹Institute of Macromolecular Chemistry NAS of Ukraine

48, Kharkivske shose, Kyiv, 02160, Ukraine

²Nikolai Gogol State University of Nizhyn

2, Grafaska str., Nizhyn, Chernihivska Oblast, 16600, Ukraine

Phenoxatiin (Phx.) is a substance that is structurally similar to dioxin - an extremely toxic reagent that does not decompose in the environment. Therefore, the study of inclusion complexes of cyclodextrins with Phx. and its derivatives is very relevant. The purpose of this work was to investigate the formation of a inclusion complex of Phx. with a new β -CD's derivative, namely, carboxymethylated β -cyclodextrin. So, carboxymethylated β -cyclodextrin (KM- β -CD) was synthesized and identified. To prepare inclusion complex of KM- β -CD with Ph. the starting materials were separately dissolved in aqueous solutions, then mixed and held for 20 hours at 60 °C with occasional stirring. The obtained clear solution was evaporated and dried for two days. The resulting product was a white, odorless substance. The formation of the inclusion complex is confirmed by the methods of FTIR-spectroscopy and pyrolytic mass spectrometry. Using the Higuchi and Connors approach, the phase solubility of phenoxatiin was determined in the presence of KM- β -CD. The linear solubility dependence (A_L -type) indicates to the stoichiometric composition of the complex prepared, namely, Phx. : KM- β -CD = 1:1. It was established that the stability constant (K) of the KM- β -CD complex with Phx. is equal to 3,8. For comparison, K for methyl- β -CD was 2,22 and for 2-hydroxypropyl β -CD reaches 2,76, correspondingly. So carboxymethylated β -cyclodextrin is more suitable for promoting solubilization of Phx. in water, than 2-hydroxypropyl- β -CD or methyl- β -CD as well.

Key words: carboxymethylated β -cyclodextrin, phenoxatiin, complex, solubility.